

DISPENSER DE MEDIDA EXATA DEMA MODELO 302-1 (1 fl. oz.), ou 302-2 (2 fl. oz.) INSTRUÇÃO DE INSTALAÇÃO

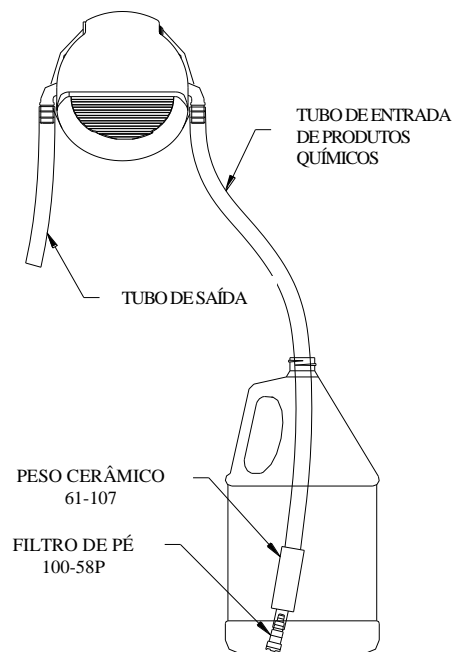
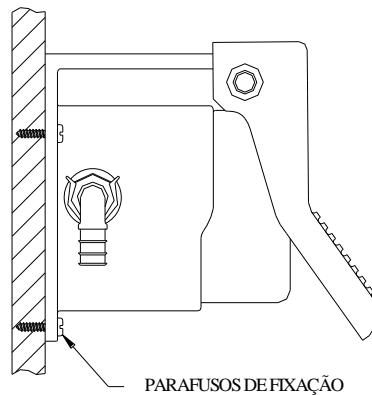
1. PEÇAS:

- A. Conjunto de bomba
B. 3 parafusos metálicos em envelope
C. Tubulação plástica, 8 ft. de comprimento
D. Peso cerâmico e filtro de pé

2. INSTALAÇÃO:

SEMPRE FIXE A BOMBA ACIMA DO PRODUTO QUÍMICO E NUNCA A UTILIZE SE ESTIVER ABAIXO DELE.

Fixe a bomba à parede usando os parafusos fornecidos. Conecte uma extremidade da tubulação plástica à entrada. A tubulação pode ser cortada num comprimento mais conveniente antes de ser inserida no recipiente de produtos químicos. O peso cerâmico pode ser passado através da extremidade da tubulação e, então, o filtro de pé pode ser inserido na ponta da mangueira. O peso cerâmico manterá a extremidade da mangueira no fundo do recipiente e o filtro de pé manterá o peso no lugar.



3. OPERAÇÃO: AVISO; TENHA CUIDADO AO MANUSEAR PRODUTOS QUÍMICOS PERIGOSOS.

Pressione a alavanca da bomba para alimentar a tubulação de entrada. Uma vez alimentada, a bomba irá liberar a quantidade designada de produto químico a cada bombeada.

LISTA DE PEÇAS	
Nº DA PEÇA	DESCRIÇÃO
100-12L	TUBO DE VINIL DE 1/2 D.E. X 8 FT. COMP.
61-107	PESO CERÂMICO
100-58P	FILTRO DE PÉ

4. MANUTENÇÃO: Enxágue com água morna para dissolver qualquer fluido ressecado.

ATENÇÃO: AO REALIZAR A MANUTENÇÃO DO DISPOSITIVO, ASSEGURE-SE DE QUE AS PEÇAS DE REPOSIÇÃO FORAM INSTALADAS DE ACORDO COM O ESQUEMA.

DEVOLUÇÕES:

NENHUMA MERCADORIA PODE SER DEVOLVIDA PARA RESSARCIMENTO SEM A PERMISSÃO ESCRITA DA DEMA ENGINEERING COMPANY. O NÚMERO DE AUTORIZAÇÃO DE DEVOLUÇÃO DE MERCADORIA (RETURN MERCHANDISE AUTHORIZATION – RMA) É SOLICITADO ANTES DA DEVOLUÇÃO.

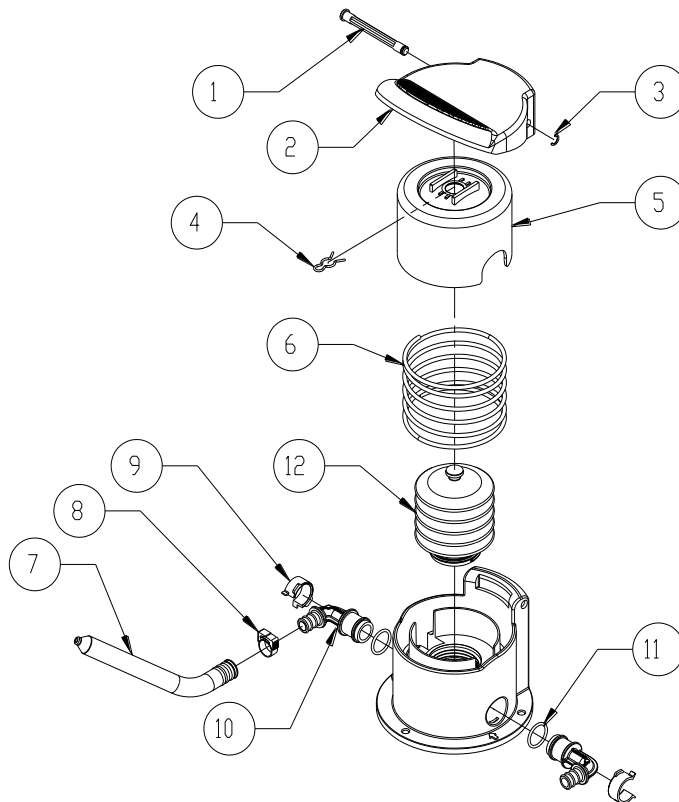
GARANTIA:

Os produtos da DEMA têm garantia contra defeitos de material ou fabricação desde que sob uso normal por um ano a partir da data de fabricação. Essa garantia limitada não se aplica a produtos com vida útil normal inferior a um ano e tampouco a falhas e danos causados por produtos químicos, corrosão, voltagem imprópria, abuso físico ou uso indevido. Partes de borracha e sintéticas, como anéis, diafragmas, tubulação de compressão e arruelas são consideradas descartáveis e não são cobertas pela garantia. Esta garantia se estende somente ao comprador original dos produtos da DEMA. Se os produtos forem alterados ou consertados sem a aprovação prévia da DEMA, essa garantia se tornará nula.

Dispositivos ou peças defeituosos devem ser devolvidos à fábrica por meio de transporte pré-pago. Caso a inspeção comprove o seu defeito, eles serão consertados ou trocados sem custo adicional. Após a saída da fábrica, a DEMA não se responsabiliza por possíveis danos. Números de Autorização de Devolução de Mercadoria devem ser outorgados antes da devolução.

DISPENSER DE MEDIDA EXATA DEMA MODELO 302-1 (1 fl. oz.), ou 302-2 (2 fl. oz.) INSTRUÇÃO DE INSTALAÇÃO

BOMBA DEMA MODELO 302



Nº.	Nº. DA PEÇA	DESCRIÇÃO
1	30-27	Pino de dobradiça
2	30-25	Alavanca
3	30-32	Anel de Pressão
4	30-33	Grampo
5	30-26	Capa
6	30-31-1	Mola
7	30-80-1	Bico (opcional)
8	16-9-4	Braçadeira de Bico (opcional)
9	30-28	Retentor de cotovelo
10	30-29	Cotovelo
11	30-35	O-Ring de EPDM (preto – para 302-1E e 302-2E)
	30-35S	O-Ring de Silicone (laranja queimado – para 302-1S e 302-2S)
	30-35V	O-Ring Viton (marrom – para 302-1V e 302-2V)
12	30-36	Fole