

# MODELO: PROFOAM 289

## INSTRUÇÕES DE INSTALAÇÃO

### 1. PEÇAS:

- A. Pistola Pulverizadora com engate rápido
- B. Venturi e envase 1L
- C. Ponta Espumadora
- D. Kit de Pontas Dosadoras

### 2. APLICAÇÃO:

O modelo ProFoam 289 pode ser usado para a limpeza e sanitização de salas de corte em supermercados, cozinhas e áreas de preparo de alimentos. Como usos adicionais incluem casas de banho, banheiros, vestiários, gaiolas de animais, equipamento de laticínios, caminhões e automóveis. O ProFoam 289 pode ser utilizado em conjunto com espumas desengordurantes, desinfetantes, detergentes e limpadores de azulejos. A Dema recomenda o uso de dois dispositivos ProFoam 289 em áreas a serem limpas; um para a aplicação de espuma e outro para enxágue e sanitização.

### 3. INSTALAÇÃO:

**Observação: Todas as instalações devem estar de acordo com os códigos de encanamento locais e usar preventores de refluxo se assim for determinado.** Remova a garrafa plástica da pistola ProFoam e a preencha com o produto químico a ser pulverizado. Antes de recolocá-la na pistola ProFoam, consulte a Tabela 1 e selecione a ponta dosadora de cor adequada. Observação: A ponta dosadora deve ser selecionada de acordo com a diluição sugerida pelo fabricante do produto químico. Remova o tubo de captação de produto químico e instale a ponta dosadora, parafusando-a ao orifício do captador de produto químico localizado abaixo da tampa. Reinstale o tubo de captação de produto químico e feche a garrafa. A garrafa ProFoam pode agora ser conectada à pistola de pulverização, puxando-se para trás o casquilho de bronze do conector rápido e inserindo a pistola ProFoam. A ponta espumadora ProFoam é instalada alinhando-se a presilha do botão de liberação com o topo do corpo da pistola ProFoam e deslizando-se o bastão pela pistola ProFoam até que esteja travado. Observação: Esta mesma ponta espumadora ProFoam pode ser removida pressionando-se o botão de liberação e puxando-se a ponta para longe do corpo da pistola ProFoam.

### 4. OPERAÇÃO:

Com uma mangueira encaixada ao Profoam 289, abra o fornecimento de água e aperte o gatilho da pistola pulverizadora. Ao usar o ProFoam 289 com a pistola e ponta espumadora conectados, ele irá produzir uma espuma abundante e espessa. Observação: O ProFoam 289 somente produzirá espuma quando usado em conjunto com produtos químicos com agentes espumantes. Para pulverizar detergente, limpador ou sanitizador, retire a ponta espumadora ProFoam e aperte o gatilho da pistola pulverizadora. Para enxágue final com água limpa, remova a garrafa ProFoam 289 da pistola pulverizadora e aperte o gatilho. Observação: Usar O ProFoam 289 com a ponta dosadora adequada produzirá uma solução de produto químico e água na proporção de diluição desejada com ou sem a ponta espumadora ProFoam. Favor observar: os modelos 289-3 e 289CRY não vêm com um kit de pontas dosadoras.

### 5. MANUTENÇÃO:

Após cada uso, o ProFoam 289 deve ser limpo de qualquer produto químico para assegurar uma operação segura e sem problemas.

### 6. AVISO:

Utilize proteção para os olhos que esteja de acordo com o Padrão ANSI Z87.1. Utilize roupas de proteção e máscara ao utilizar produtos químicos. Pulverize em área ventilada e aberta.

# MODELO: PROFOAM 289

## INSTRUÇÕES DE INSTALAÇÃO

**DEVOLUÇÕES:** NENHUMA MERCADORIA PODE SER DEVOLVIDA PARA RESSARCIMENTO SEM A PERMISSÃO ESCRITA DA DEMA& ENGINEERING COMPANY. O NÚMERO DE AUTORIZAÇÃO DE DEVOLUÇÃO DE MERCADORIA (RETURN MERCHANDISE AUTHORIZATION – RMA) É SOLICITADO ANTES DA DEVOLUÇÃO.

**GARANTIA:** Os produtos da DEMA têm garantia contra defeitos de material ou fabricação desde que sob uso normal por um ano a partir da data de fabricação. Essa garantia limitada não se aplica a produtos com vida útil normal inferior a um ano e tampouco a falhas e danos causados por produtos químicos, corrosão, voltagem imprópria, abuso físico ou uso indevido. Partes de borracha e sintéticas, como anéis, diafragmas, tubulação de compressão e arruelas são consideradas descartáveis e não são cobertas pela garantia. Esta garantia se estende somente ao comprador original dos produtos da DEMA. Se os produtos forem alterados ou consertados sem a aprovação prévia da DEMA, essa garantia se tornará nula.

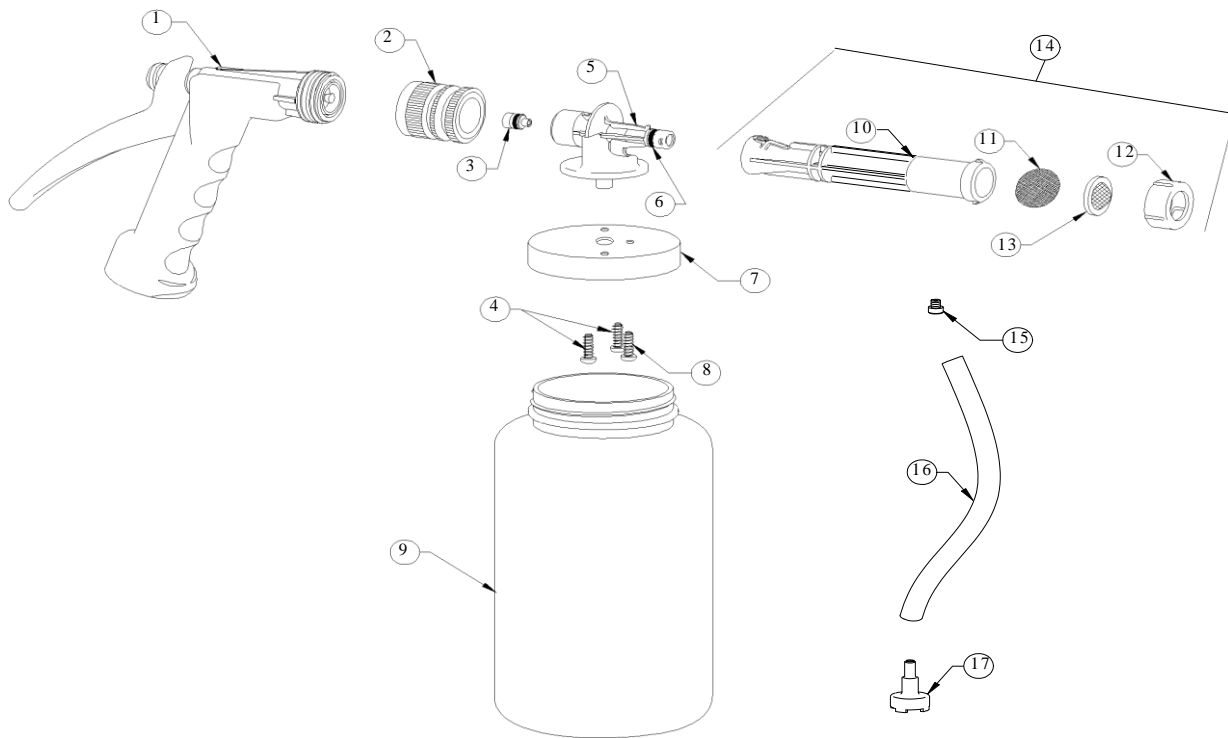
Dispositivos ou peças defeituosos devem ser devolvidos à fábrica por meio de transporte pré-pago. Caso a inspeção comprove o seu defeito, eles serão consertados ou trocados sem custo adicional. Após a saída da fábrica, a DEMA& não se responsabiliza por possíveis danos. Números de Autorização de Devolução de Mercadoria devem ser outorgados antes da devolução.

# MODELO: PROFOAM 289

## INSTRUÇÕES DE INSTALAÇÃO

Cor da Ponta Dosadora	Proporção de injeção para as viscosidades mostradas					
	1 cP		75 cP		200 cP	
	Oz./gal.	Razão	Oz./gal.	Razão	Oz./gal.	Razão
Marrom-claro	0,80	160-1	0,68	188-1	0,26	500-1
Laranja	1,14	112-1	0,90	142-1	0,46	281-1
Turquesa	1,56	82-1	1,05	122-1	0,73	176-1
Rosa	2,18	59-1	1,83	70-1	1,04	123-1
Transparente	2,35	55-1	2,17	59-1	1,22	104-1
Marrom	2,87	45-1	2,50	51-1	1,39	92-1
Vermelho	3,54	36-1	3,29	39-1	2,13	60-1
Branco	4,62	28-1	4,08	31-1	2,57	50-1
Verde	5,90	22-1	5,01	26-1	3,06	42-1
Azul	6,27	20-1	5,33	24-1	3,36	38-1
Amarelo	9,74	13-1	5,87	22-1	3,66	35-1
Preto	13,21	10-1	10,82	12-1	6,29	20-1
Roxo	20,00	6-1	16,10	8-1	7,40	17-1
Cinza	22,23	5,7-1	17,58	7-1	8,83	14-1
Nenhuma	25,25	5-1	22,02	6-1	11,08	12-1

Todas as diluições são baseadas numa pressão de água de 40 psi.  
Tamanhos adicionais de pontas dosadoras estão disponíveis.



Nº.	Nº DA PEÇA	DESCRIÇÃO
1	28-1	Pistola Pulverizadora
2	97-27	Desconector Rápido
3	24-8-8	Bocal de Água
4	44-116-1	Parafuso ½ Pol. Comp.
5	28-13	Conjunto da Pistola Pro Foam
6	24-25	Anel
7	28-6	Tampa da Garrafa
8	44-116-2	Parafuso de 3/8 Pol. Comp.
9	28-7	Garrafa
Nº.	Nº DA PEÇA	DESCRIÇÃO

10	28-4	Bastão Pro Foam
11	28-12	Grade Interna
12	28-5	Tampa da Extremidade
13	150-34	Arruela de Filtro
14	28-400-1	Conjunto de Bastão
15	100-15K	Kit de Ponta Dosadora
16	100-12-7	Tubulação de Vinil
17	24-11SP	Arruela de Filtro (Malha 80)